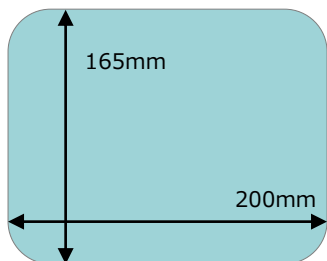


種別	枚数	サイズ H×W (mm)	納品枚数	掲出期間	スタート日	掲出料金 (税別)	掲出路線
連結部ステッカー (A～D)	1車1枚	165×200 (角：10mmR)	1,120枚	1ヶ月	毎月1日	1,000,000円	長堀鶴見緑地線 今里筋線 除く全線

- Osaka Metroによる業種審査・意匠審査がございます。
- 特殊仕様はできません。
- 駅やOsaka Metroの事情により、急遽掲出場所や料金に変更になる場合がございます。
- 取付・撤去費は掲出料金に含まれています。
- 掲出作業時間：掲出開始日～5日間作業
- 撤去作業時間：掲出終了日翌日～5日間作業
※全作業完了には5日間以上かかる場合があります。
- 納品：ステッカー納品
- 納品期限：掲出開始の6営業日前16時迄
- 申込受付日：2019年11月13日（水）9時00分から先着順

■ステッカーサイズ



- 【仕様】**
- 広告面：片面広告（不透明）
※両面も可とします
 - 粘着タイプ：中粘着剥離・中粘再剥離
 - 裏面：スリット加工（ミミ付けは不可）

■素材について（推奨製品）

素材	粘着タイプ
DIC トレインGSW	中粘着剥離
PO80透明 MOR-2 110WS/PET25S白 MP3 110H/PET-J（不燃）	中粘着剥離
JPO白MSR-GR110WS+PET-J	中粘再剥離

上記、相当品の素材は可とします。

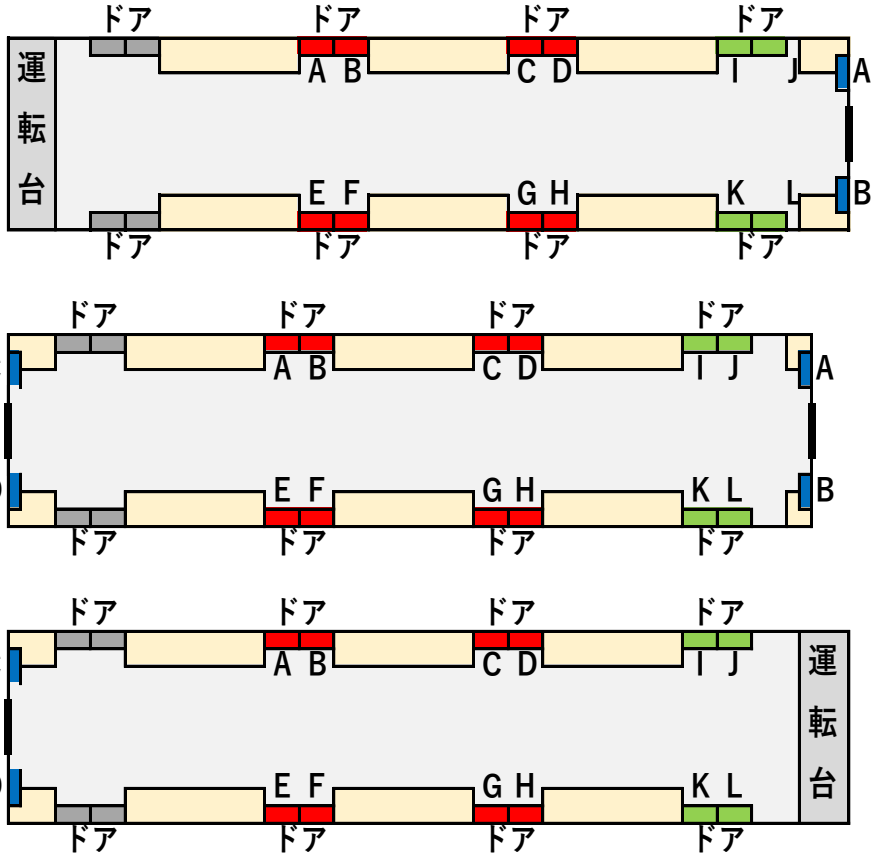
■掲出イメージ



【Osaka Metro】 連結部ステッカー

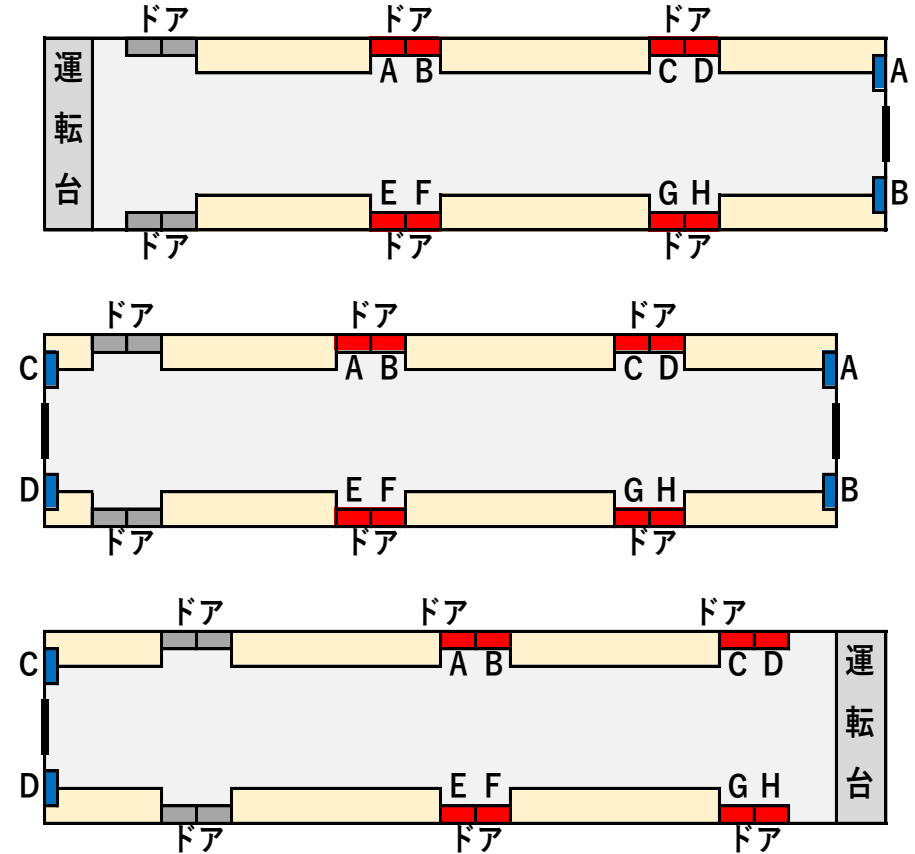
■ 掲出位置：1車両8ドアの場合

←なかもず、大日、住之江公園、生駒、野田阪神方面



■ 掲出位置：1車両6ドアの場合

←天神橋筋六丁目



■ 連結部ステッカーA~D

■ 掲出路線：御堂筋線、谷町線、四つ橋線、中央線、千日前線、堺筋線